



**DC Di Candia Ruote**  
Hecho en Italia

Ruedas Ditherm® monolíticas resistentes al calor

**DITHERM MTW**



**PREMIUM QUALITY**

MADE IN ITALY



**+300°C -40°C**

Desde 1959 la rueda para carros de panadería



**Características:**

Dureza 90 Shore D

Rueda fabricada con compuesto monolítico especial Ditherm®

Alta capacidad de carga, acabado espejo de alta resistencia

Material apto para uso alimentario y apto para el contacto con alimentos

Placa superior giratoria, agujero pasador y soporte fijo de acero inoxidable

Placa superior giratoria, agujero pasador y soporte fijo de acero galvanizado

Sin mantenimiento

Disponible con freno total delantero

**Detalles técnicos :**

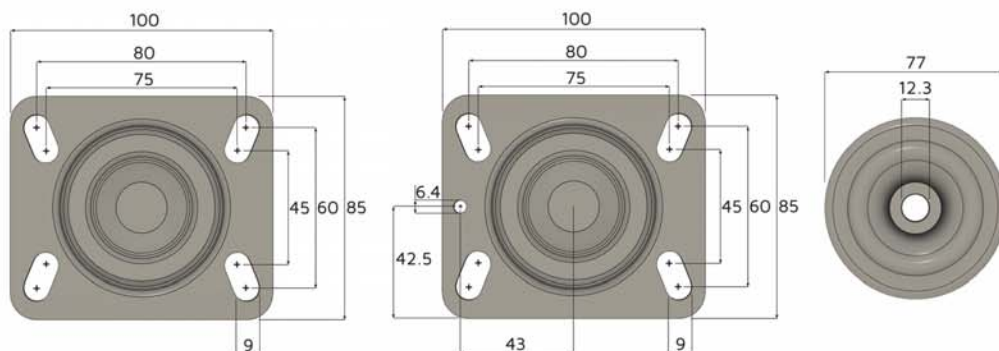
Rodamientos disponibles: lisos, casquillos autolubricantes HQS, rodamientos de bolas HT

Diámetro de rueda de 80 a 200 mm (3" a 8")

Capacidad de carga de 170 a 520 kg (374 a 1146 lbs)

La vida útil de la rueda puede variar según la rugosidad del suelo.

Resistente a la temperatura **-40°C +300°C (-40°F +572°F)**



**Tipos de rodamientos**



Casquillo de acero inoxidable, el tipo más simple y económico.



Casquillo de acero inoxidable, recubierto con material autolubricante HQS.

Es producido por DC y proporciona mayores prestaciones que el teflón o PTFE comúnmente utilizados.



Doble casquillos autolubricantes HQS, acoplados a la rueda y rodando sobre casquillo de acero inoxidable, evitan el contacto del buje de la rueda con la horquilla, evitando el riesgo de ruidos o rozamientos.



Doble rodamiento especial de bolas, resistente a temperaturas, doblemente blindado y libre de mantenimiento o relubricación.

Es resistente a la oxidación y apto para uso alimentario, proporcionando la mejor capacidad de rodadura y carga.



Cumpliendo con la última y más estricta normativa 05/2011 sobre materiales permitidos para ruedas y soportes de la industria alimentaria y equipos de procesamiento de alimentos, nuestra serie Ditherm MTW ya está 100% libre de compuestos fenólicos.